

Universelle Strommessung berührungslos (AC/DC)
4 - 20mA / 0 - 10VDC

Anwendung

Mit der Gerätereihe asocontrol acs können Gleich- und Wechselströme gemessen werden.
Die beiden analogen Ausgänge liefern ein Messsignal 4-20mA und 0-10V, bezogen auf den Messbereich des entsprechenden Gerätetyps.
Die Strommessung der Gerätereihe asocontrol acs erfolgt berührungslos und ohne Shunt im Bereich 0 - 50A. Durch das induktive Messverfahren ist eine absolute galvanische Trennung gewährleistet.

Funktionsbeschreibung

Sobald der Strommesswandler acs mit der Versorgungsspannung verbunden wird, ist die Messung stetig aktiviert.
Die grüne LED "POWER" signalisiert das Vorhandensein der Versorgungsspannung.

LED grün

Messleiter
durch Gerät ziehen

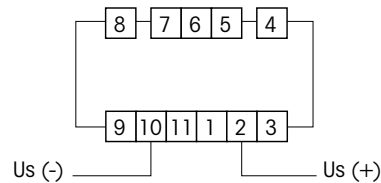
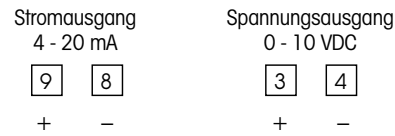


Inbetriebnahme

- $U_s = 24\text{VDC}$ an den Klemmen 2(+) und 10(-) anschliessen.
- Strommesskreis mit dem Messwandler verbinden
Klemme 9 --> Pluspol für 4-20 mA
Klemme 8 --> Minuspol für 4-20mA
- Spannungskreis mit dem Messwandler verbinden
Klemme 3 --> Pluspol für 0-10VDC
Klemme 4 --> Minuspol für 0-10VDC
- Die beiden analogen Ausgänge können parallel verwendet werden.

Anschlussbelegung

- 1 -
- 2 $U_s = 24VDC$ Versorgungsspannung
- 3 Spannungsausgang Pluspol 0-10VDC (+)
- 4 Spannungsausgang Minuspol 0-10VDC (-)
- 5 -
- 6 -
- 7 -
- 8 Stromausgang Minuspol 4-20mA (-)
- 9 Stromausgang Pluspol 4-20mA (+)
- 10 $U_s = 0VDC$ Versorgungsspannung
- 11 -



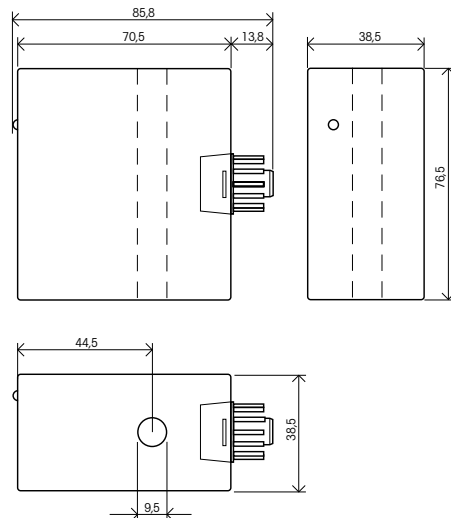
Technische Daten

- Messbereiche AC-Typen:

acs 05 / AC	0 - 5 A
acs 10 / AC	0 - 10 A
acs 25 / AC	0 - 25 A
acs 50 / AC	0 - 50 A
- Messbereiche DC-Typen:

acs 05 / DC	0 - 5 A
acs 10 / DC	15 - 10 A
acs 25 / DC	30 - 25 A
acs 50 / DC	30 - 50 A
- Versorgungsspannung: 24VDC +/- 10%
- Stromaufnahme: 100 mA + 1mA/1A Messstrom
- Max. Durchmesser Messleiter: 9 mm
- Potential Messsignale/Versorgung: galvanisch getrennt
- Potential Messsignale (mA / VDC): potential gebunden
- max. Lastwiderstand Stromausgang: $R < 500 \Omega$
- max. Messfehler: $< 0.5\%$ auf Endwert
- Spannung Messleiter: 0 - 1000 VAC / DC
- Frequenz Messleiter *1): AC (10 Hz - 10 kHz) / DC
- Temperaturbereich: 0 - 50 °C
- EMV - Richtlinien *2): EN50081-2 und EN50082-2

Abmessungen



*1) Messfrequenz bei Bestellung angeben, wenn nicht 50Hz!

*2) Leitung von Versorgungsspannung 2x durch Ferritkern ziehen!

Zubehör

Artikel	Bestellnummer
• Ferritkern	FER/7-32.3
• 11-pol Stecksocket	SS11
• Speisegerät 230 / 24VDC / 1.6A	T230/1.6
• Speisegerät 110 / 24VDC / 1.6A	T110/1.6

